

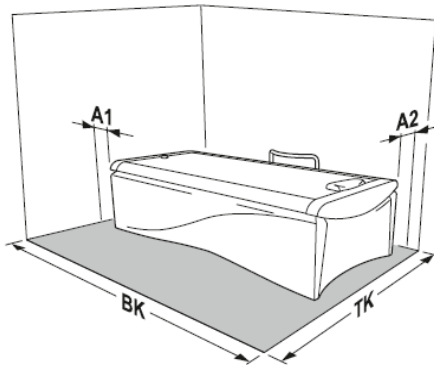
产品参数信息表

产品型号:	wellssystem medica plus	产品名称:	水压按摩床	编号:	XS23/09/2022
品牌:	wellssystem	原产地:	德国		
性能参数:		技术参数			
操作面板:	软键盘按键式	最长按摩时间:	45分钟		
时间显示:	是	最大允许承载重量:	210KG		
身体高度调节:	是	压力可调范围:	0.5-4.0Bar		
按摩速度调节:	是	按摩速度可调范围:	5-30		
配置枕头:	是	身高可调范围:	45-65CM		
按摩类型:	行程/平行/镜像/环形/	水温可调范围:	25-40°C		
按摩区域:	全身/背部/肩部/腰部/腿部	设备尺寸 (L x W x H):	2150*1100*570		
定点按摩:	是	床面 (L x W):	1950*800mm		
定位按摩:	是	未加水设备毛重:	168KG		
认证:	CE	加水后设备毛重:	472KG		
EMC:	电磁兼容测试报告	可加水容量:	304L		
医疗器械指令:	欧盟 MDD, IIa级	功率:	2800W		
附加模式:	脉冲按摩	电源电压 / 保险丝:	220-240V/16A		

产品图片



产品图片



尺寸: 单位: mm

A1:	150mm
A2:	100mm
BK:	2450mm
TK:	1900mm
L:	2150mm
BK:	1100mm
H:	570mm
合计面积:	4.66m ²